

SIMATIC ET 200AL и SIMATIC ET 200eco PN - компактные станции ввода-вывода с классом защиты IP65/IP67

www.siemens.ru

SIEMENS

Обзор

Станции ET 200eco PN и ET 200AL имеют компактные размеры и класс защиты IP65/IP67. Они могут монтироваться непосредственно на производственных машинах вне шкафов управления и использоваться в системах распределенного ввода-вывода на основе сетей PROFINET IO и PROFIBUS DP во всех секторах промышленного производства.

SIMATIC ET 200eco PN

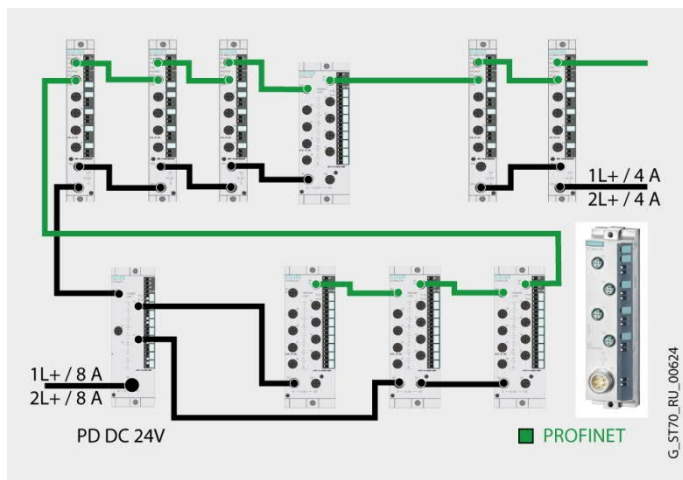


Станции ET 200eco PN имеют моноблочное исполнение и выполняют функции приборов ввода-вывода сети PROFINET IO. Они способны поддерживать обмен данными с контроллером ввода-вывода со скоростью 100 Мбит/с и выпускаются в виде базовых блоков двух типоразмеров:

- 200x30x37 мм с 4 гнездами M12 для подключения датчиков и исполнительных устройств и
- 175x60x37 мм с 4 или 8 гнездами для подключения датчиков или исполнительных устройств.

Базовый блок содержит электронику каналов ввода-вывода и интерфейса PROFINET IO, монтируется на плоскую поверхность и фиксируется в рабочем положении винтами. Все базовые блоки оснащены:

- 2 гнездами M12 интерфейса PROFINET IO RT/IRT с встроенным 2-канальным коммутатором.
- Гнездом и штекером M12 для построения сквозных цепей питания.
- 4 или 8 гнездами M12 для подключения датчиков или исполнительных устройств.



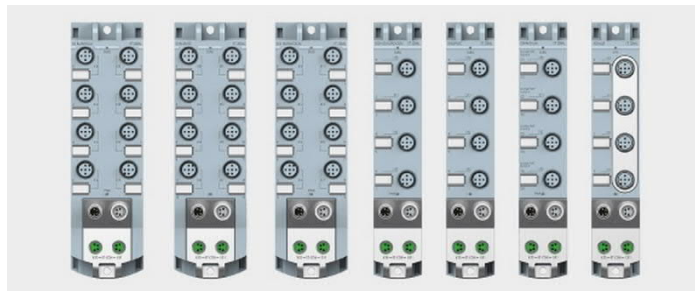
Все станции ET 200eco PN обеспечивают поддержку:

- Обмена данными с контроллером в режимах RT (реальный масштаб времени) и IRT (RT с тактовой синхронизацией).
- Протокола PROFINET IO, Ethernet служб arp и ping, а также протокола SNMP.
- Протокола MRP при работе в кольцевой сети.

- Диагностических прерываний и запросов на обслуживание.
- Диагностики коммуникационных портов.
- Функций приоритетного запуска.
- Замены станции без использования программатора.

Для увеличения нагрузочной способности сквозных цепей питания базовые блоки ET 200eco PN могут комплектоваться специальными терминальными блоками или использоваться в сочетании распределителями питания PD DC 24V.

SIMATIC ET 200AL

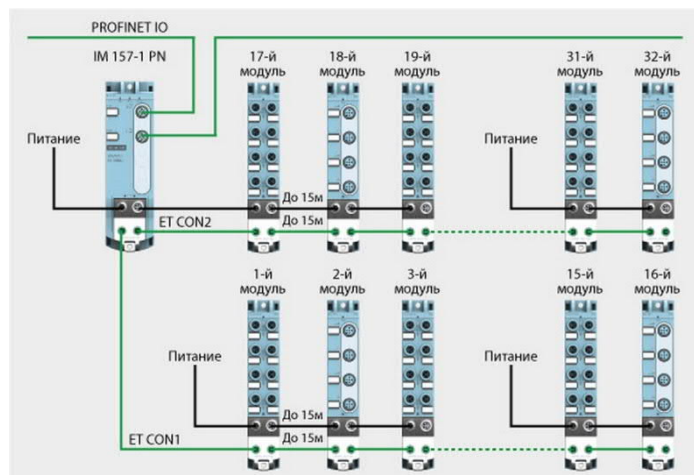


Станция ET 200AL имеет модульную конструкцию, компактные размеры и диапазон рабочих температур от -25 до +55 °С. Ее модули могут устанавливаться в ограниченных монтажных объемах непосредственно на производственных машинах на расстояниях до 15 м друг от друга. Допускается установка модулей на подвижные части производственных машин.

Каждая станция ET 200AL объединяет в своем составе один интерфейсный и до 32 электронных модулей, размещаемых в любом порядке. В зависимости от типа используемого интерфейсного модуля станция способна выполнять функции прибора ввода-вывода сети PROFINET IO или ведомого DP устройства в сети PROFIBUS DP.

На системном уровне обеспечивается поддержка:

- Функций обновления встроенного программного обеспечения всех модулей станции.
- Управления конфигурацией станции из программы пользователя.
- Протокола PROFINergy при работе в сети PROFINET.
- Данных идентификации и обслуживания I&M0 ... I&M3.



Интерфейсные модули оснащены двумя соединителями для подключения к сети PROFINET IO или PROFIBUS DP, двумя соединителями (ET CON) для подключения электронных модулей и двумя соединителями для формирования сквозной цепи питания.

В сети PROFINET IO интерфейсный модуль IM 157-1 PN обеспечивает поддержку:

- Функций обычного или общего прибора ввода-вывода с поддержкой доступа со стороны до четырех контроллеров.
- Обмена данными с контроллером в режимах RT (реальный масштаб времени) и IRT (RT с тактовой синхронизацией) со скоростью 100 Мбит/с.
- Протокола PROFINET IO, Ethernet служб arp и ping, а также протокола SNMP.
- Протокола MRP и MRPD при работе в кольцевой сети.
- Диагностики портов.
- Деактивации портов.
- Замена прибора без использования программатора.
- Обновления встроенного программного обеспечения через PROFINET.
- Протокола PROFINergy.
- Функций управления конфигурацией системы из программы пользователя.
- Сброса на заводские настройки.

Интерфейсный модуль IM 157-1 DP позволяет подключать станцию к сети PROFIBUS DP и обеспечивает поддержку:

- Функций ведомого устройства DPV0 и DPV1.
- Обмена данными с ведущим сетевым устройством со скоростью до 12 Мбит/с.
- Обновления встроенного программного обеспечения через PROFIBUS.
- Функций управления конфигурацией системы из программы пользователя.

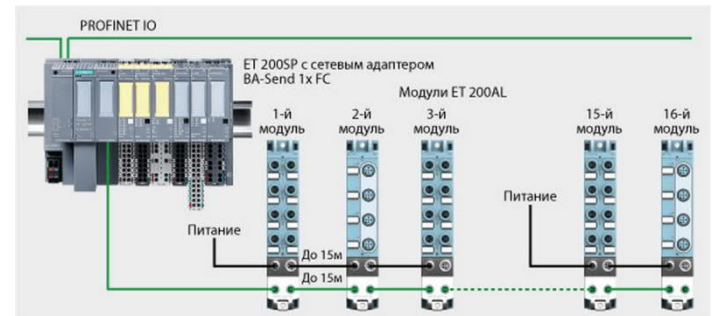
Электронные модули оснащены 4 или 8 соединителями для подключения датчиков и/или исполнительных устройств, двумя соединителями сквозной цепи ET CON подключения электронных модулей к интерфейсному модулю и двумя соединителями формирования сквозной цепи питания.

К каждому интерфейсу ET CON интерфейсного модуля можно подключить до 16 электронных модулей. Подключение выполняется соединительными кабелями длиной до 15 м. Длина контрольных кабелей для подключения датчиков и исполнительных устройств не должна превышать 30 м. В зависимости от типа мо-

дуля подключение датчиков и исполнительных устройств выполняется через гнезда M8 или M12.

Внешнее питание может подводиться к каждому модулю через индивидуальные или сквозные цепи питания. Сквозные цепи питания нескольких модулей формируются кабелями питания и рассчитаны на токи нагрузки до 4 А.

Для подключения к сетям PROFINET IO и PROFIBUS DP, подключения электронных модулей и формирования цепей питания могут быть использованы готовые соединительные кабели. Оболочки соединительных кабелей и соответствующие соединители модулей имеют одинаковые цвета, что существенно упрощает выполнение монтажных работ. Для маркировки модулей, их интерфейсов и каналов можно использовать специальные идентификационные этикетки.



Опционально электронные модули станции ET 200AL могут использоваться для расширения станции ET 200SP. К одной станции ET 200SP может быть подключено не более 16 электронных модулей ET 200AL. Для подключения модулей станции ET 200AL станция ET 200SP должна комплектоваться базовым блоком BU-Send и сетевым адаптером BA-Send 1xFC.

Все модули станции ET 200AL выпускаются в компактных пластиковых корпусах двух типоразмеров 45x159x34 мм и 30x159x34 мм. Эти модули могут монтироваться на плоские поверхности или на алюминиевые профили в любых рабочих положениях.

Цены (со склада в Москве без НДС) и заказные номера

Наименование		Заказные номера	Цена, €	
SIMATIC ET 200AL				
Интерфейсный модуль	IM 157-1 PN для подключения ET 200AL к сети PROFINET IO	6ES7 157-1AB00-0AB0	249	
	IM 157-1 DP для подключения ET 200AL к сети PROFIBUS DP	6ES7 157-1AA00-0AB0	249	
Электронные модули	DI 8x24 VDC, 8xM12	6ES7 141-5AF00-0BA0	119	
	DI 8x24 VDC, 8xM8	6ES7 141-5BF00-0BA0	119	
	DI 16x24 VDC, 8xM12	6ES7 141-5AH00-0BA0	195	
	DQ 8x24 VDC/2 A, 8xM12	6ES7 142-5AF00-0BA0	173	
	DIQ: DI 4x24 VDC + DQ 4x24 VDC/0.5 A, 4xM12	6ES7 143-5AF00-0BA0	130	
	DIQ: DIQ 16x24 VDC/0.5 A, настройка каналов на ввода или вывод, настройка до 4 каналов на режим счета импульсов до 2 кГц, 8xM12	6ES7 143-5AH00-0BA0	238	
	DIQ: DI 4x24 VDC + DQ 4x24 VDC/0.5 A, 8xM8	6ES7 143-5BF00-0BA0	130	
	AI 4xU/I/RTD, 16 бит, 4xM12	6ES7 144-5KD00-0BA0	270	
AQ 4xU/I, 16 бит, 4xM12	6ES7 145-5ND00-0BA0	303		
	CM 4xIO-Link Master, 4xM12	6ES7 147-5JD00-0BA0	292	
4-жильный экранированный кабель для формирования соединений ET CON между модулями станции ET 200AL	с двумя установленными штекерами M8 с осевым отводом кабеля, длина	0.19 м	6ES7 194-2LH02-0AA0	21
		0.3 м	6ES7 194-2LH03-0AA0	21
		1.0 м	6ES7 194-2LH10-0AA0	24
		2.0 м	6ES7 194-2LH20-0AA0	27
		5.0 м	6ES7 194-2LH50-0AA0	36
		10.0 м	6ES7 194-2LN10-0AA0	51
		15.0 м	6ES7 194-2LN15-0AA0	67
	с двумя установленными штекерами M8 с отводом кабеля под углом 90°, длина	0.3 м	6ES7 194-2LH03-0AB0	23
		1.0 м	6ES7 194-2LH10-0AB0	26
		2.0 м	6ES7 194-2LH20-0AB0	30
		5.0 м	6ES7 194-2LH50-0AB0	39
		10.0 м	6ES7 194-2LN10-0AB0	54
		15.0 м	6ES7 194-2LN15-0AB0	70
	с одним установленными штекером соединителя M8 с осевым отводом кабеля с одной стороны и свободным концом кабеля с другой стороны, длина	2.0 м	6ES7 194-2LH20-0AC0	22
		5.0 м	6ES7 194-2LH50-0AC0	30
		10.0 м	6ES7 194-2LN10-0AC0	45
		15.0 м	6ES7 194-2LN15-0AC0	62

Наименование			Заказные номера	Цена, €
4-жильный кабель питания для формирования сквозных цепей питания модулей станции ET 200AL	с двумя установленными соединителями M8 (штекер с одной/гнездо с другой стороны) с осевым отводом кабеля, длина	0.19 м	6ES7 194-2LH02-1AA0	13
		0.3 м	6ES7 194-2LH03-1AA0	13
		1.0 м	6ES7 194-2LH10-1AA0	14
		2.0 м	6ES7 194-2LH20-1AA0	14
		5.0 м	6ES7 194-2LH50-1AA0	16
		10.0 м	6ES7 194-2LN10-1AA0	21
		15.0 м	6ES7 194-2LN15-1AA0	30
	с двумя установленными соединителями M8 (штекер с одной/гнездо с другой стороны) с отводом кабеля под углом 90°, длина	0.3 м	6ES7 194-2LH03-1AB0	15
		1.0 м	6ES7 194-2LH10-1AB0	16
		2.0 м	6ES7 194-2LH20-1AB0	16
		5.0 м	6ES7 194-2LH50-1AB0	18
		10.0 м	6ES7 194-2LN10-1AB0	23
		15.0 м	6ES7 194-2LN15-1AB0	32
	с одним установленным гнездом соединителя M8 с осевым отводом кабеля с одной стороны и свободным концом кабеля с другой стороны, длина	2.0 м	6ES7 194-2LH20-1AC0	10
		5.0 м	6ES7 194-2LH50-1AC0	12
10.0 м		6ES7 194-2LN10-1AC0	17	
15.0 м		6ES7 194-2LN15-1AC0	27	
Соединительный кабель PROFIBUS M12	с двумя установленными соединителями M12 (штекер с одной/гнездо с другой стороны) с осевым отводом кабеля, длина	0.3 м	6XV1 830-3DE30	18
		0.5 м	6XV1 830-3DE50	19
		1.0 м	6XV1 830-3DH10	21
		1.5 м	6XV1 830-3DH15	22
		2.0 м	6XV1 830-3DH20	26
		3.0 м	6XV1 830-3DH30	28
		5.0 м	6XV1 830-3DH50	34
		10.0 м	6XV1 830-3DN10	49
	15.0 м	6XV1 830-3DN15	65	
	с двумя установленными соединителями M12 (штекер/гнездо) с угловым отводом кабеля, длина	3.0 м	3RK1 902-1NB30	37
		5.0 м	3RK1 902-1NB50	46
		10.0 м	3RK1 902-1NC10	66
	Идентификационные этикетки, 10x5 мм, 5 рамок по 40 штук, цвет RAL9016			6ES7 194-2BA00-0AA0
Инструмент для быстрой разделки кабелей для ET CON соединений			6ES7 194-2KA00-0AA0	63
Защитный колпачок для установки на незадействованные гнезда M8			3RK1 901-1PN00	94
4-полюсный штекер M8 с осевым отводом кабеля	обычный, для установки на кабели питания экранированный, для установки на кабели подключения электронных модулей		6ES7 194-2AA00-0AA0	17
			6ES7 194-2AB00-0AA0	26
SIMATIC ET 200eco PN				
Базовые модули ET 200eco PN	BM 141	DI 8x24 VDC, 4xM12, два канала на гнездо M12	6ES7 141-6BF00-0AB0	253
		DI 8x24 VDC, 8xM12, один канал на гнездо M12	6ES7 141-6BG00-0AB0	314
		DI 16x24 VDC, 8xM12, два канала на гнездо M12	6ES7 141-6BH00-0AB0	353
	BM 142	DQ 8x24 VDC/1.3 A, 4xM12, два канала на гнездо M12	6ES7 142-6BF00-0AB0	293
		DQ 8x24 VDC/1.3 A, 8xM12, один канал на гнездо M12	6ES7 142-6BG00-0AB0	352
		DQ 8x24 VDC/2 A, 8xM12, один канал на гнездо M12	6ES7 142-6BR00-0AB0	458
		DQ 16x24VDC/0.5 A, 4xM12, четыре канала на гнездо M12	6ES7 142-6BF50-0AB0	276
	BM 144	DQ 16x24VDC/1.3 A, 4xM12, четыре канала на гнездо M12	6ES7 142-6BH00-0AB0	408
		AI 4xU/I + AI 4xRTD/TC, 8xM12	6ES7 144-6KD00-0AB0	485
	BM 145	AI 4xRTD/TC, 8xM12, -40 ... +60 °C	6ES7 144-6KD50-0AB0	508
BM 146	AQ 4xU/I, 4xM12, один канал на гнездо M12	6ES7 145-6HD00-0AB0	518	
BM 147	F-DI 8x24 VDC, 4xM12/F-DQ 3x24 VDC/2 A, 3xM12	6ES7 146-6FF00-0AB0	696	
BM 148	DIO 8x24 VDC/1.3 A, 8xM12, один канал на гнездо M12	6ES7 147-6BG00-0AB0	393	
		4xIO-Link Master + DI 8x24 VDC + DQ 4x24 VDC/1.3 A, 8xM12	6ES7 148-6JA00-0AB0	496
		4xIO-Link Master, 4xM12	6ES7 148-6JD00-0AB0	436
Распределитель напряжений PD DC 24V для ET 200eco PN, 1x7/8" 4xM12, сквозной ток до 8 A			6ES7 148-6CB00-0AA0	138
Терминальный блок для ET 200eco PN, до 10 A на контакт			6ES7 194-6CA00-0AA0	70
Опциональная профильная шина длиной 0.5 м для установки базового блока ET 200eco PN			6ES7 194-6GA00-0AA0	54
Винты-саморезы для установки базового блока ET 200eco PN на профильную шину, 50 штук			6ES7 194-6MA00-0AA0	16
Запасные предохранители для базовых блоков ET 200eco PN, 10 штук			6ES7 194-6HB00-0AA0	11
Y-образный кабель для подключения двух приборов к одному гнезду M12 станции ET 200			6ES7 194-6KA00-0XA0	27
Идентификационные таблички 10x7 мм бирюзового цвета, 17 рамок, по 48 табличек на рамку			3RT1 900-1SB10	8
Защитный колпачок для установки на незадействованные гнезда M12			3RX9 802-0AA00	94
4-жильный кабель IE M12-180/M12-180 с двумя установленными соединителями M12 (штекер с одной/гнездо с другой стороны) с кодировкой A и осевым отводом кабеля, для формирования сквозных цепей питания станций ET 200eco PN, длина		0.3 м	6XV1 801-5DE30	30
		0.5 м	6XV1 801-5DE50	32
		1.0 м	6XV1 801-5DH10	34
		1.5 м	6XV1 801-5DH15	36
		2.0 м	6XV1 801-5DH20	38
		3.0 м	6XV1 801-5DH30	43
		5.0 м	6XV1 801-5DH50	51
		10.0 м	6XV1 801-5DN10	74
		15.0 м	6XV1 801-5DN15	97

Наименование		Заказные номера	Цена, €	
SIMATIC ET 200AL и ET 200eco PN				
Штекер IE FC M12 Plug PRO 2x2 для установки на кабели PROFINET, металлический корпус, кодировка D		6GK1 901-0DB20-6AA0	34	
5-полосный соединитель M12 с осевым отводом кабеля, кодировка A, контакты под винт, ток до 4 А, для подключения приборов к гнездам M12 станций ET 200		3RK1 902-4BA00-5AA0	14	
Соединительный кабель Industrial Ethernet	гибкий соединительный кабель IE M12-180/M12-180 с двумя установленными соединителями M12 (штекер с одной/гнездо с другой стороны) с осевым отводом кабеля, длина	0.3 м	6XV1 870-8AE30	20
		0.5 м	6XV1 870-8AE50	21
		1.0 м	6XV1 870-8AH10	23
		1.5 м	6XV1 870-8AH15	26
		2.0 м	6XV1 870-8AH20	28
		3.0 м	6XV1 870-8AH30	32
		5.0 м	6XV1 870-8AH50	40
		10.0 м	6XV1 870-8AN10	54
	гибкий соединительный кабель IE M12-90/M12-90 с двумя установленными соединителями M12 с осевым отводом кабеля, длина	15.0 м	6XV1 870-8AN15	71
		3.0 м	3RK1 902-2NB30	32
		5.0 м	3RK1 902-2NB50	54
	гибкий соединительный кабель с двумя установленным соединителем M12 с угловым отводом кабеля с одной стороны и свободным концом кабеля с другой стороны, длина	10.0 м	3RK1 902-2NC10	73
		3.0 м	3RK1 902-2HB30	32
		5.0 м	3RK1 902-2HB50	41
	гибкий соединительный кабель с установленным соединителем M12 с угловым отводом кабеля с одной стороны и штекером IE FC RJ45 Plug 145° с другой стороны, длина	10.0 м	3RK1 902-2HC10	55
		2.0 м	6XV1 871-5TH20	42
3.0 м		6XV1 871-5TH30	46	
5.0 м		6XV1 871-5TH50	52	
10.0 м		6XV1 871-5TN10	69	
	15.0 м	6XV1 871-5TN15	86	

Дополнительную информацию по продукту Вы можете найти в каталоге ST70, CA01 и в интернете по адресам www.siemens.ru/automation-portal www.siemens.com/et200ecopn и www.siemens.com/et200a